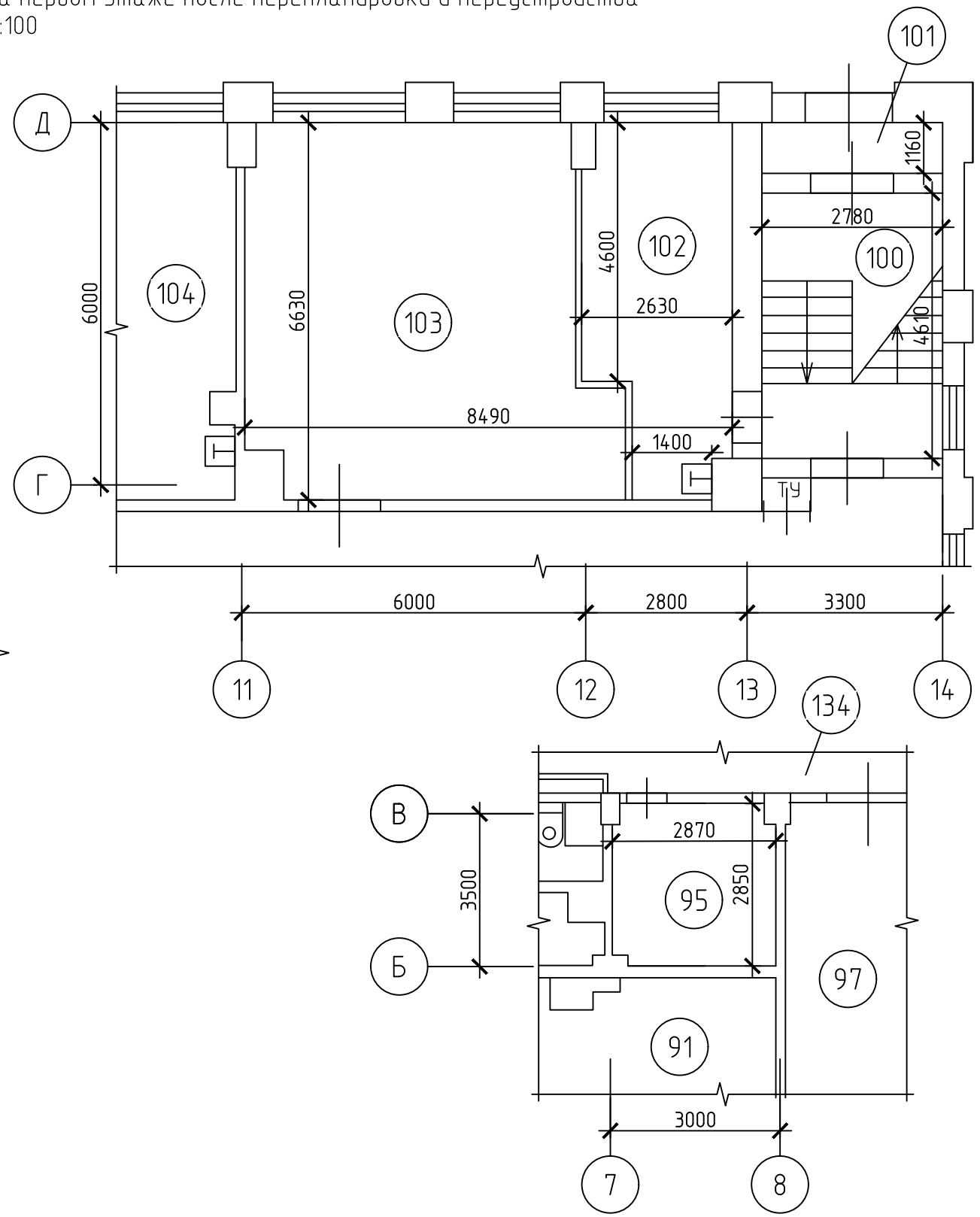
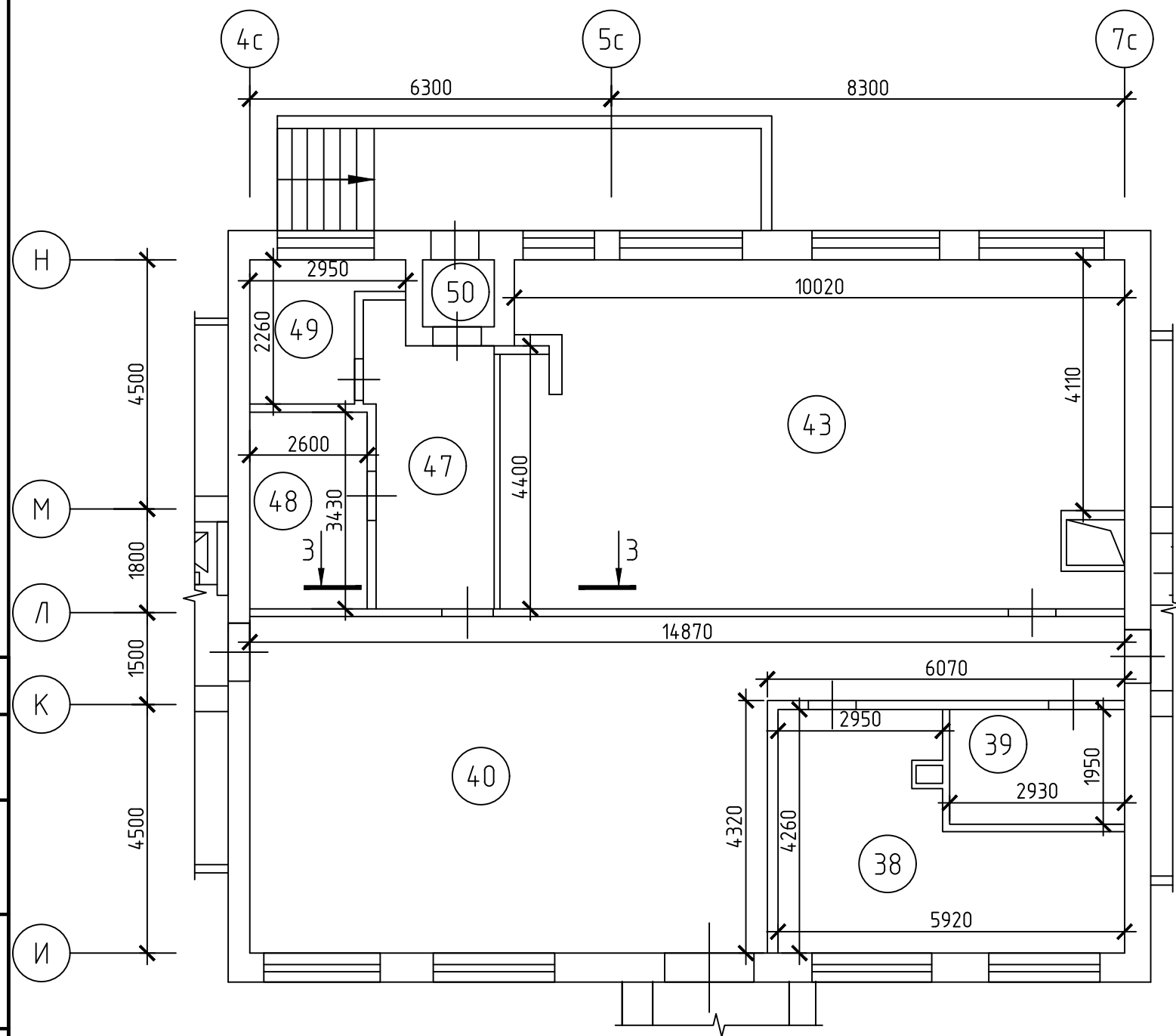


План комнат 40, 43, 47-50, 95, 102 и 103 в помещении II на первом этаже после перепланировки и переустройства
М 1:100



Согласовано	
Взам. инб. №	
Подп. и дата	
Инб. № подл.	

- Примечания:
- План составлен на основании данных ТБТИ и результатов обследования, выполненного специалистами ООО "ЖИЛЭКСПЕРТИЗА";
 - Экспликация помещений см. лист 18;
 - Разрез 3-3 см. лист 19.

						П-00-06-20			
						г. Москва, ул. Суздальская			
Изм.	Кол. уч.	Лист	№ док.	Подп.	Дата	Проект перепланировки и переустройства нежилого здания	Стадия	Лист	Листов
							п	16	
Должность	Фамилия	Подпись	Дата	План комнат 40, 43, 47-50, 95, 102 и 103 в помещении II на первом этаже после перепланировки и переустройства. М 1:100			ООО "ЖИЛЭКСПЕРТИЗА"		
ГИП	Калеев Д.И.		13.04.2020						
Инженер	Исаев А.М.		13.04.2020						