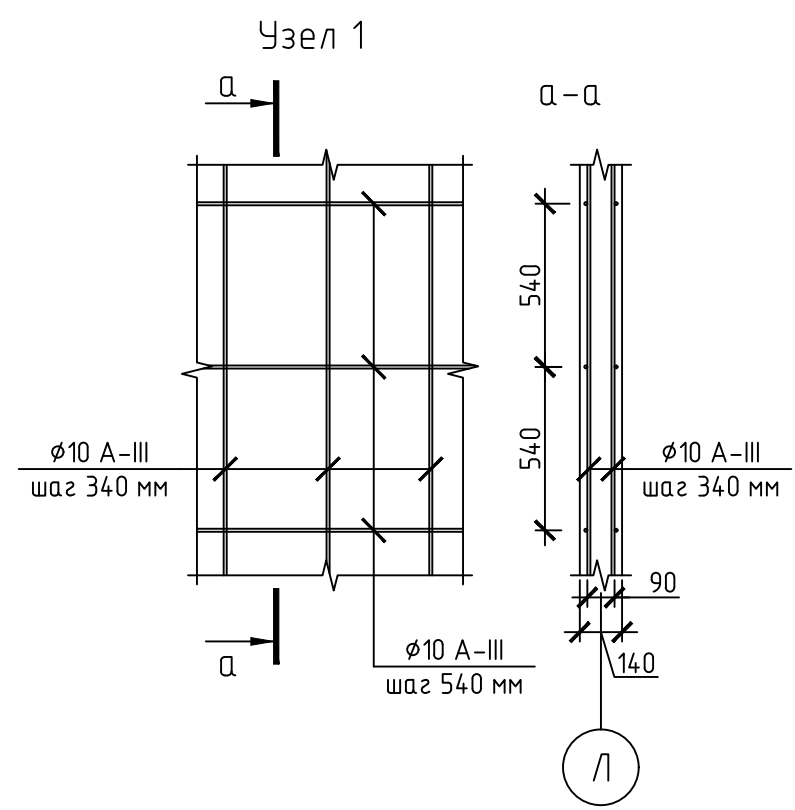
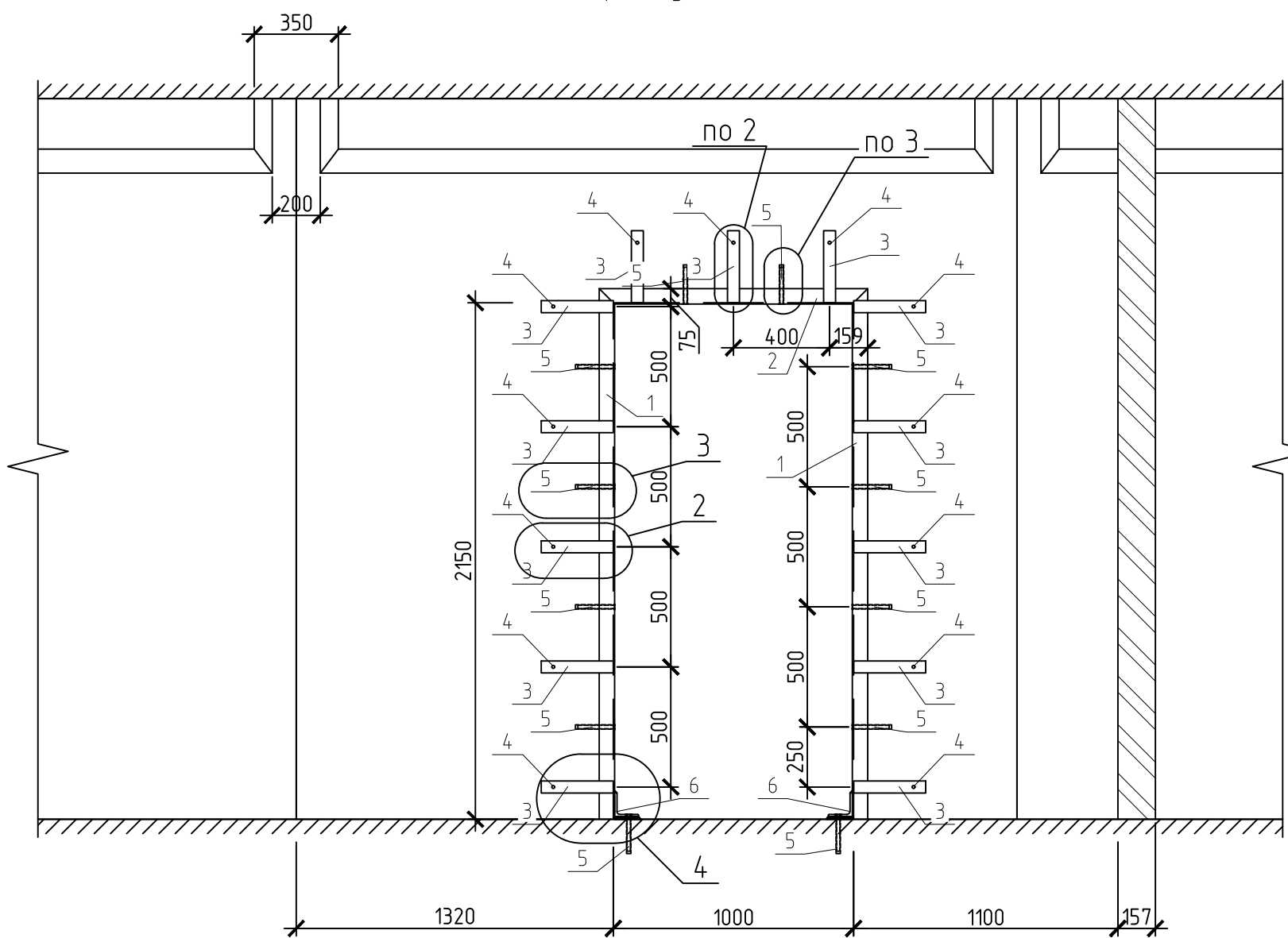


Схема рамы усиления МР-1



Согласовано					
Взам. инв. №					
Подп. и дата					
Инв. № подл.					

- Примечания:
1. Данный лист см. совместно с листом 19;
 2. Узлы см. лист 23;
 3. Спецификацию элементов см. лист 24;
 4. Перегородка между комнатами 43 и 47 условно не показана, чтобы не перекрывать конструкции рамы МР-1.

						П-00-06-20			
						г. Москва, ул. Суздальская			
Изм.	Кол. уч.	Лист	№ док.	Подп.	Дата	Проект перепланировки и переустройства нежил. здания	Стадия	Лист	Листов
							П	20	
Должность	Фамилия		Подпись		Дата	Схема рамы усиления МР-1. Узел 1	ООО "ЖИЛЭКСПЕРТИЗА"		
ГИП	Калеев Д.И.				13.04.2020				
Инженер	Исаев А.М.				13.04.2020				