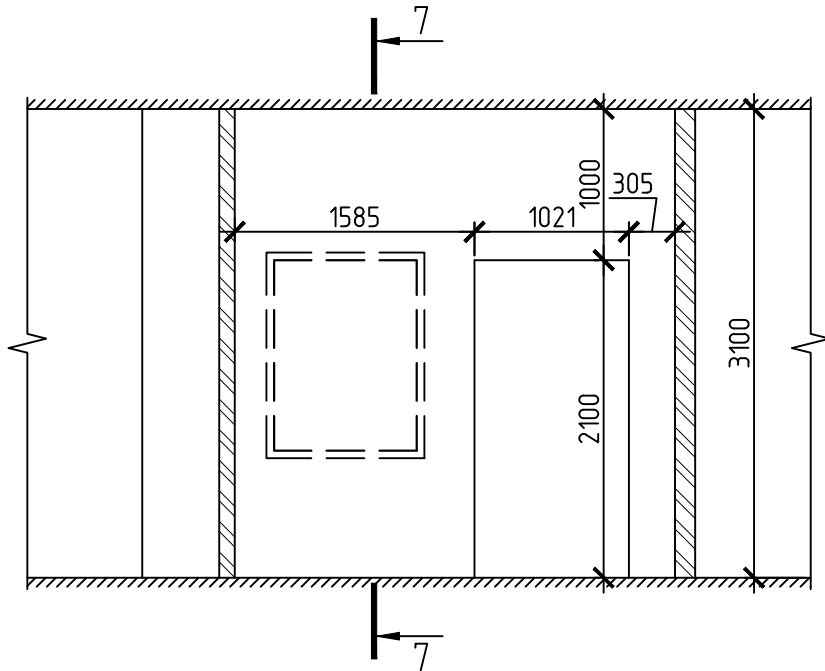
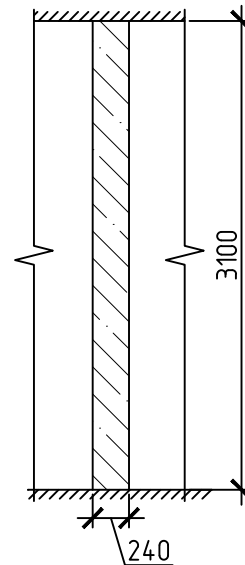


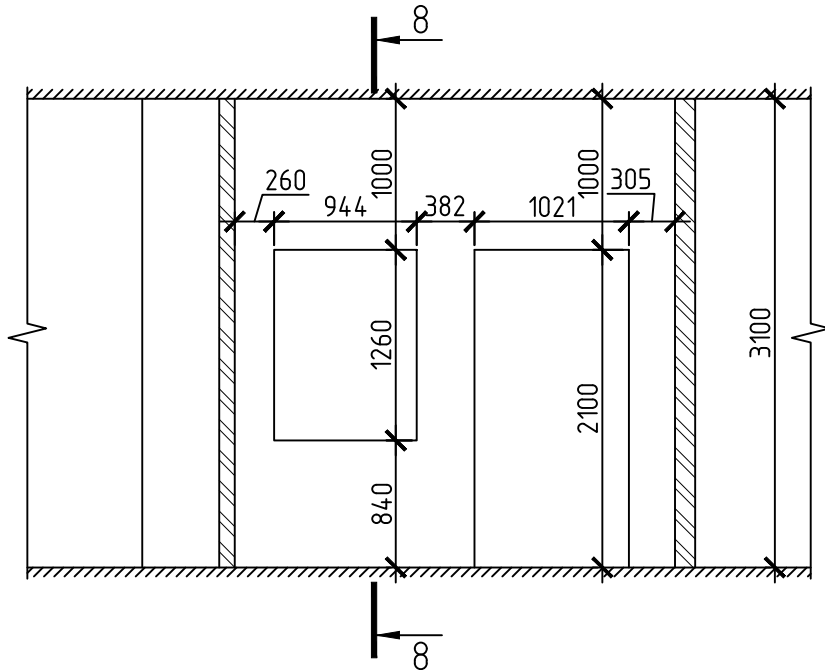
Разрез 2-2



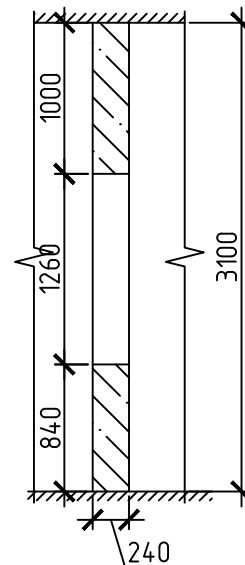
Разрез 7-7



Разрез 4-4



Разрез 8-8



Примечания:

1. Данный лист см. совместно с листами 10 и 13;
2. Схему рамы усиления см. лист 22.

Согласовано	

Взам. инв. №	
--------------	--

Подп. и дата	
--------------	--

Инв. № подл.	
--------------	--

П-00-06-20					
г. Москва, ул. Суздальская					
Изм.	Кол. уч.	Лист	№ док.	Подп.	Дата
Должность	Фамилия	Подпись	Дата	Проект перепланировки и переустройства нежилого здания	
ГИП	Калеев Д.И.		13.04.2020	Стадия	Лист
Инженер	Исаев А.М.		13.04.2020	п	21
Разрез 2-2. Разрез 4-4				ООО "ЖИЛЭКСПЕРТИЗА"	